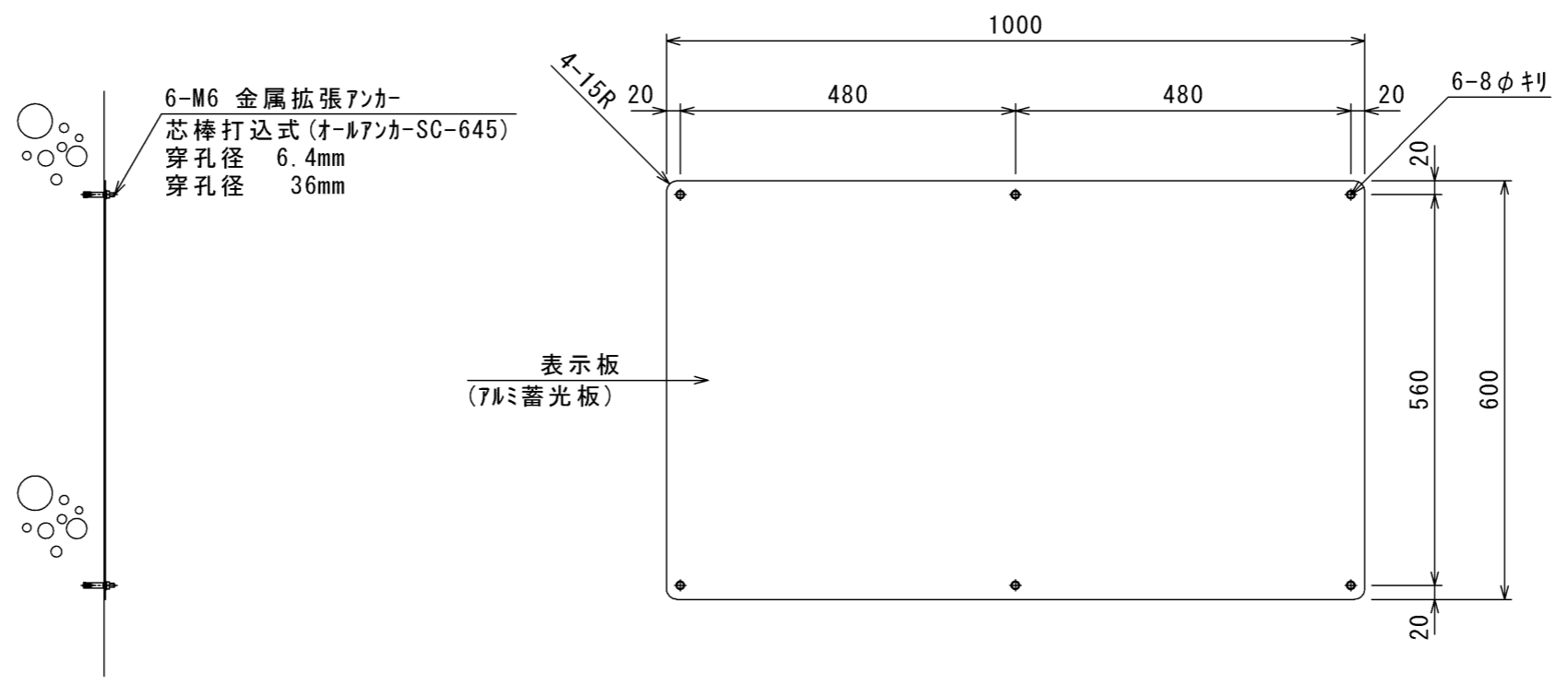


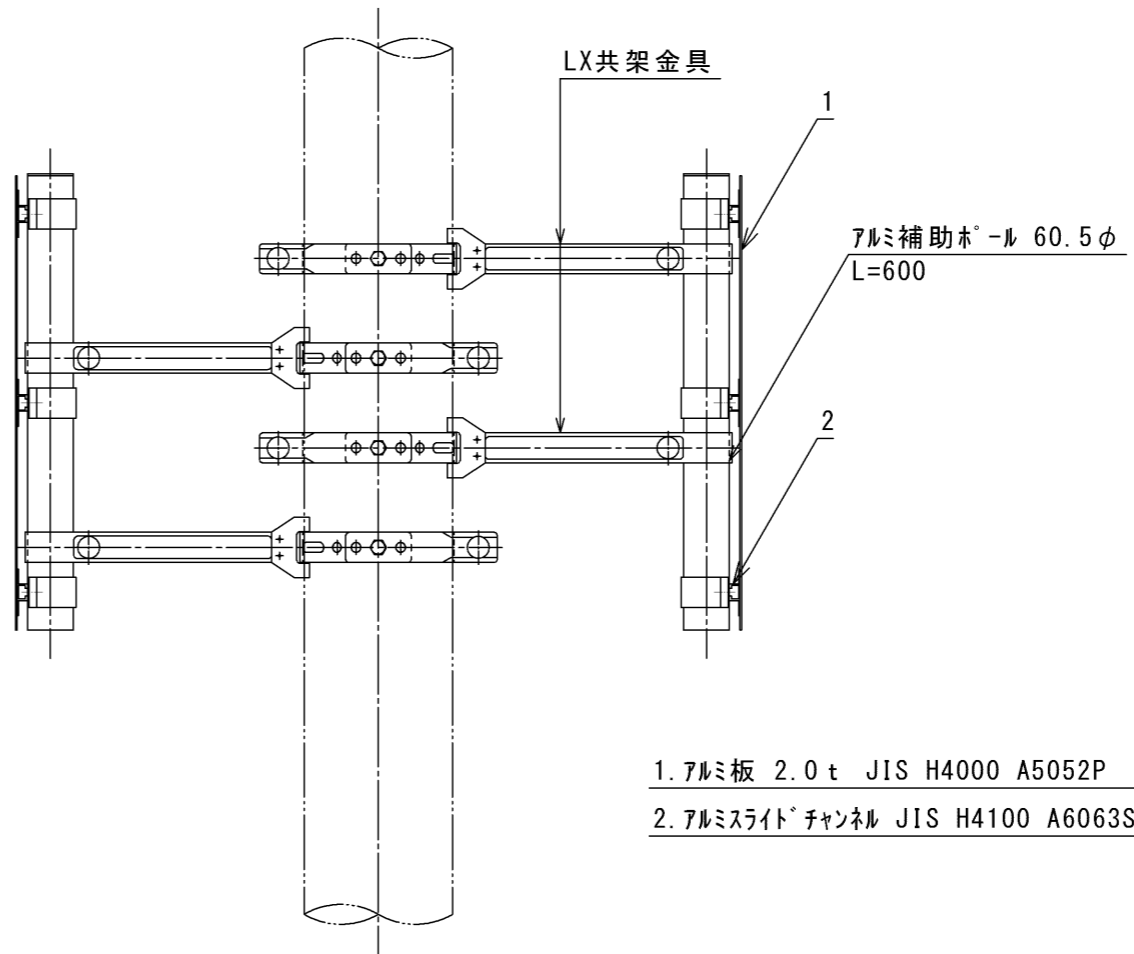
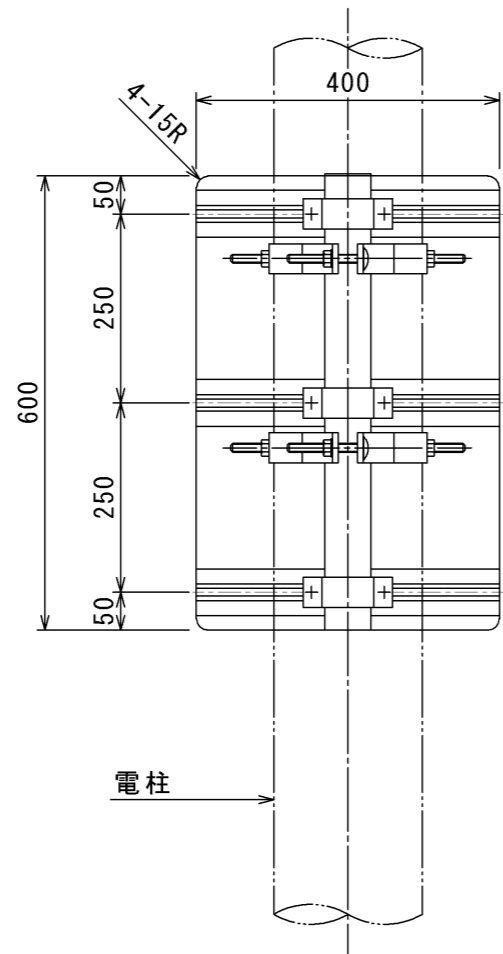
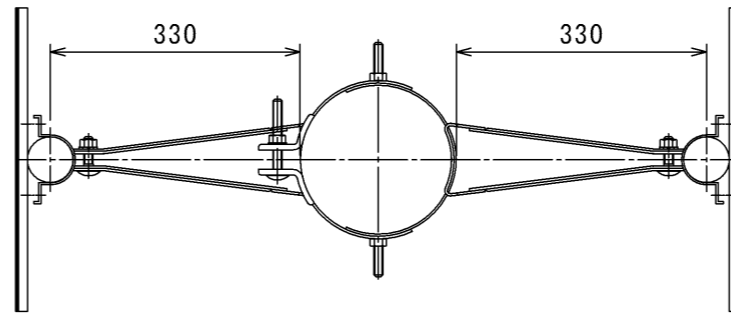
品名	電柱共架図		○
承番	BLSD10083-1-1		
製番		数量	
株式会社 二一			

S=1:10



品名	電柱共架図		○
承番	BLSD10083-1-1		
製番		数量	
株式会社 二一			

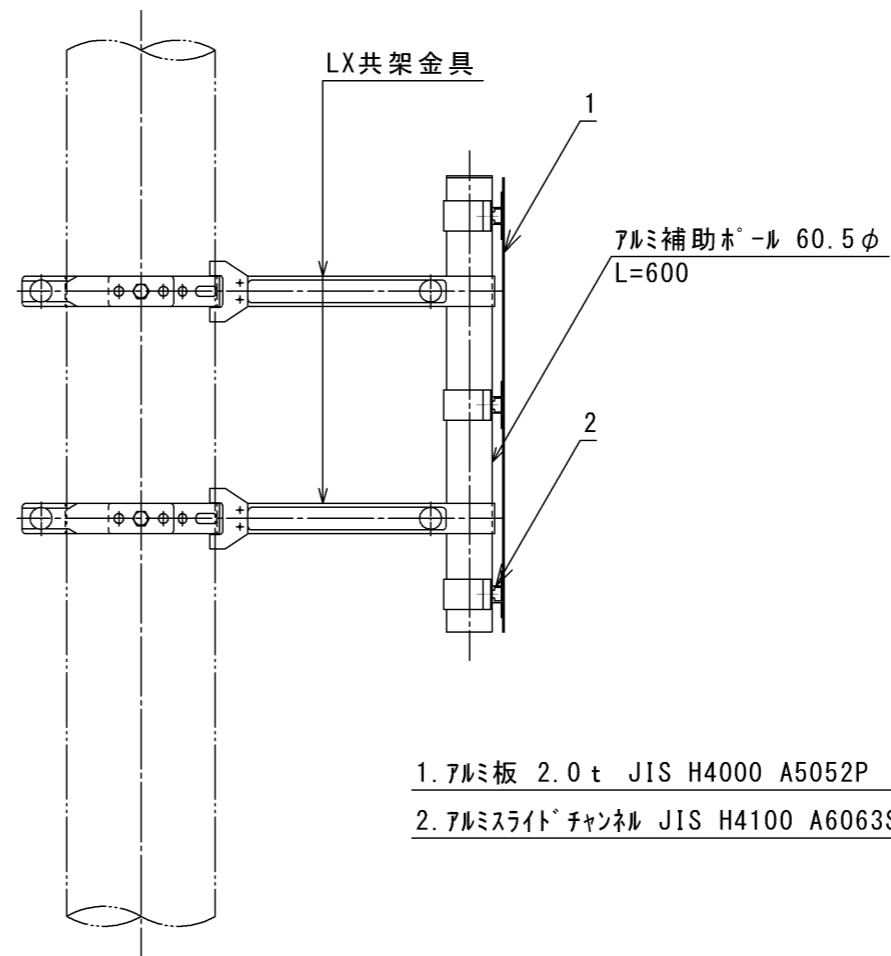
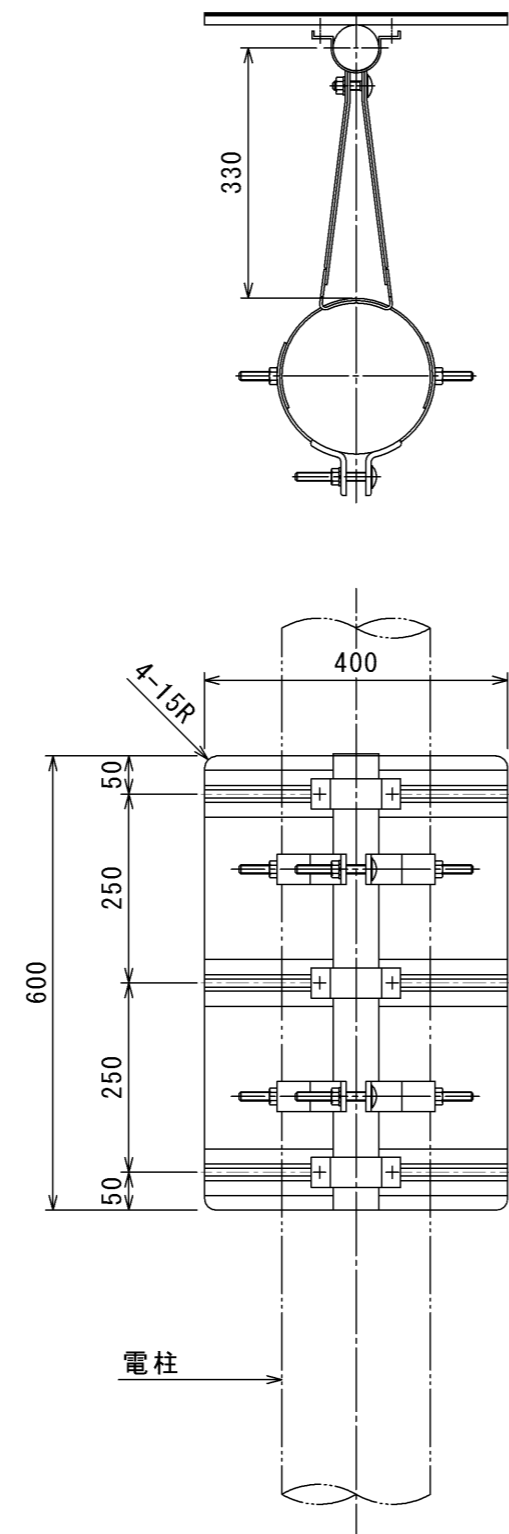
S=1:10



- 1. アルミ板 2.0 t JIS H4000 A5052P
- 2. アルミスライト[®]チャンネル JIS H4100 A6063S-T5

品名	電柱共架図 	
承番	BLSD10083-1-1	
製番		数量
		

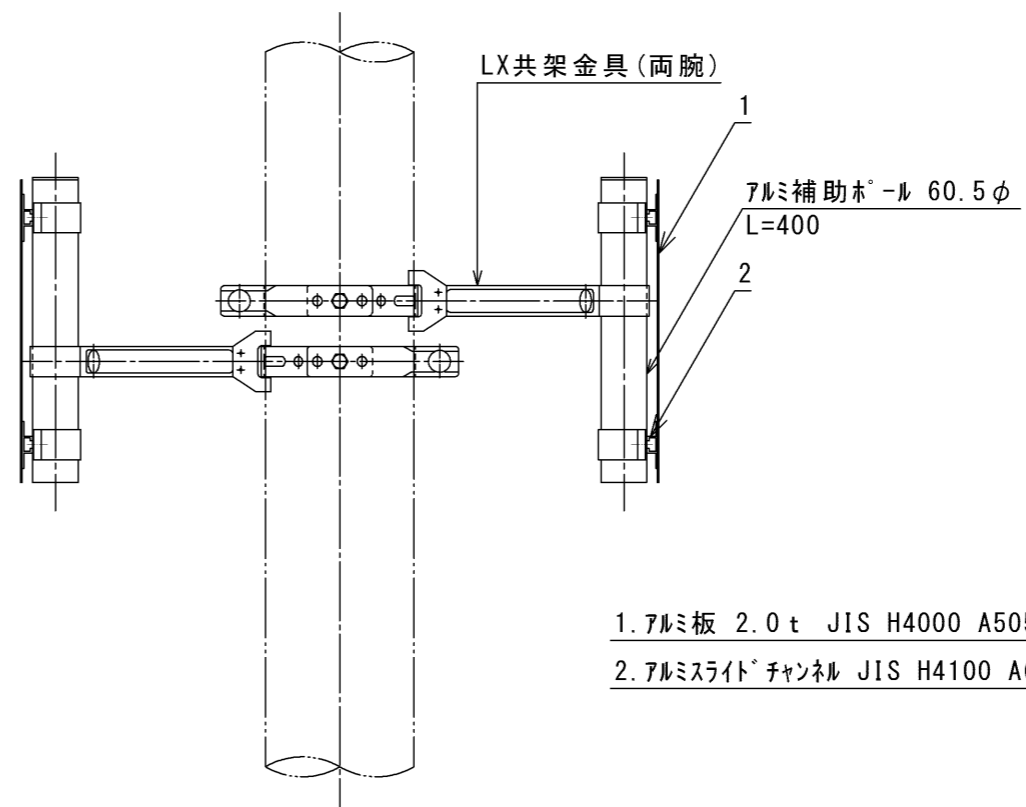
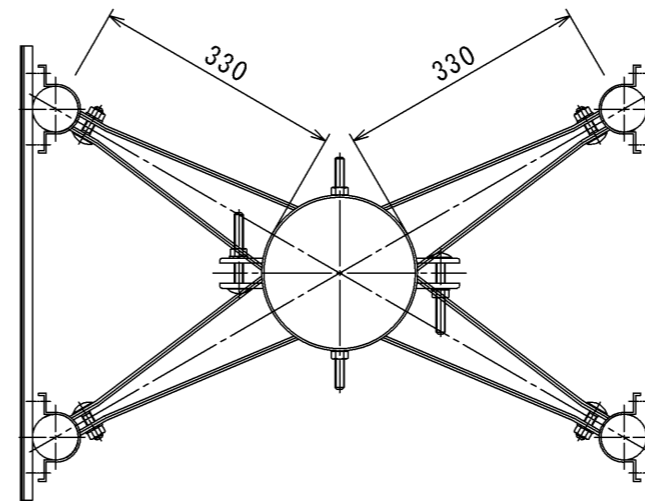
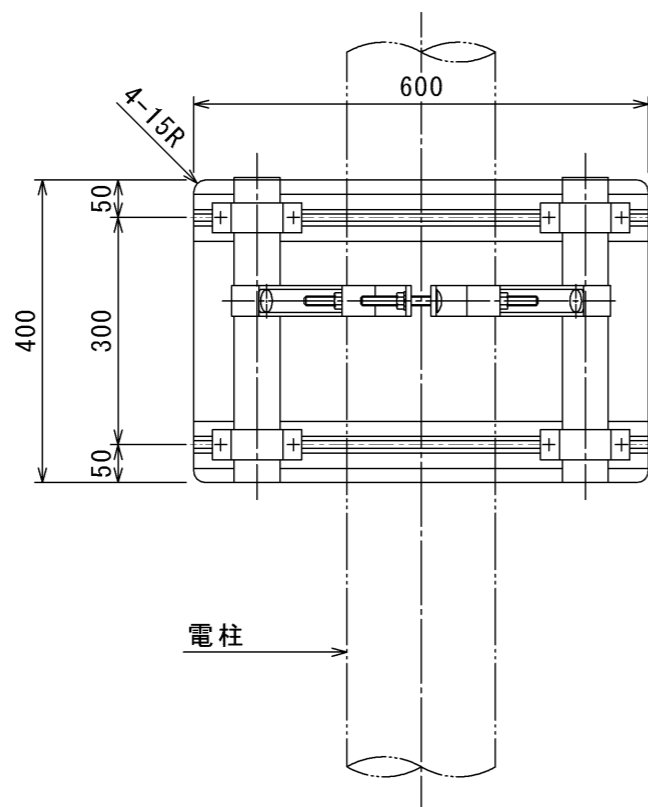
S=1:10



- 1. アルミ板 2.0 t JIS H4000 A5052P
- 2. アルミスライドチャンネル JIS H4100 A6063S-T5

品名	電柱共架図		○
承番	BLSD10083-1-1		
製番		数量	
株式会社 コーテ			

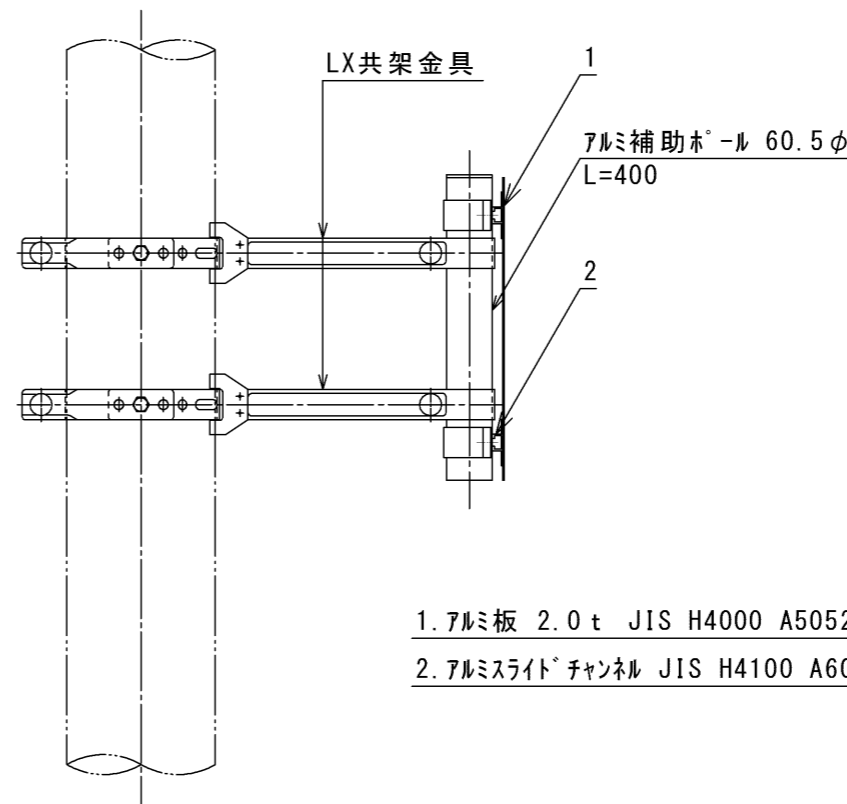
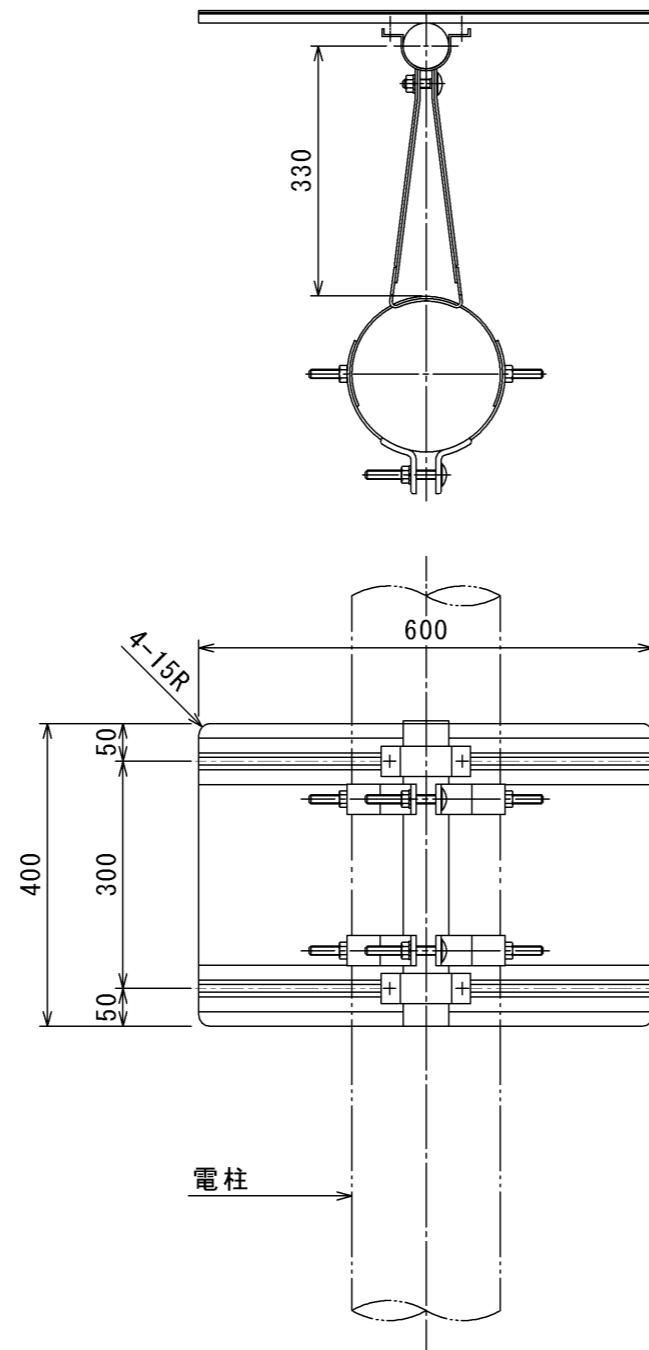
S=1:10



- 1. アルミ板 2.0 t JIS H4000 A5052P
- 2. アルミスライト[®]チャンネル JIS H4100 A6063S-T5

S=1:10

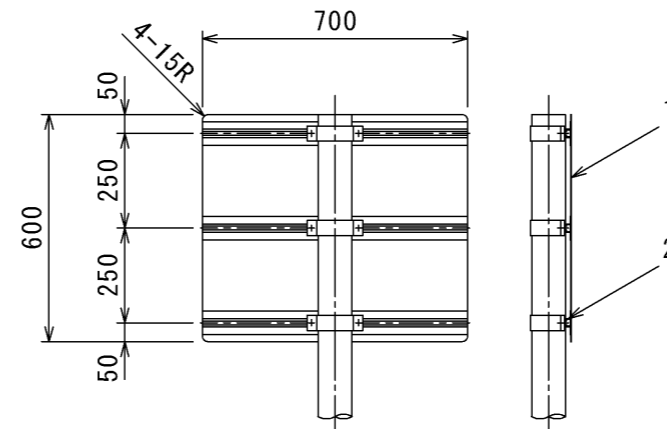
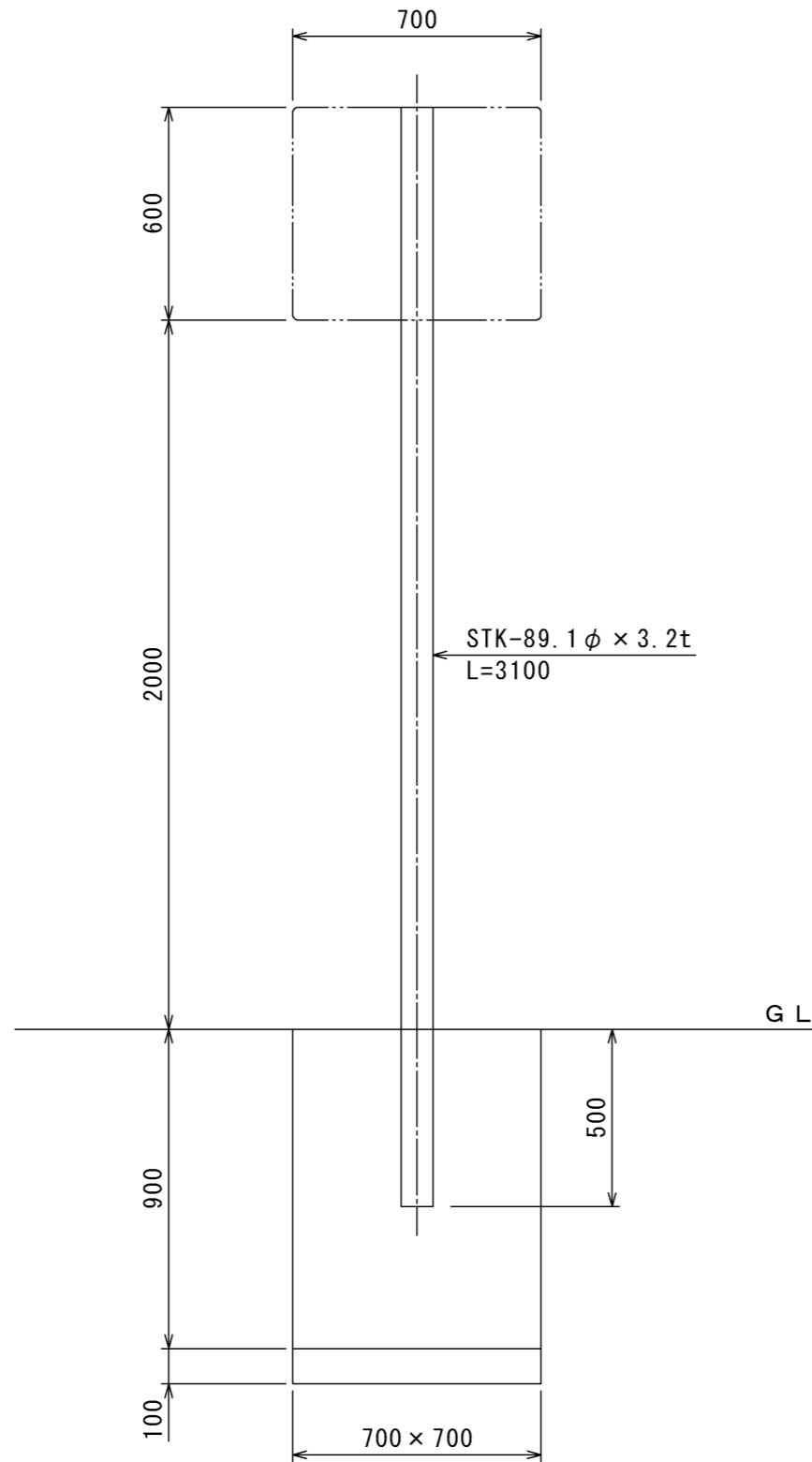
品名	電柱共架図 	
承番	BLSD10083-1-1	
製番	数量	
		



- 1. アルミ板 2.0 t JIS H4000 A5052P
- 2. アルミスライト[®]チャンネル JIS H4100 A6063S-T5

品名	電柱共架図 	
承番	BLSD10083-1-1	
製番		数量
		

S=1:10



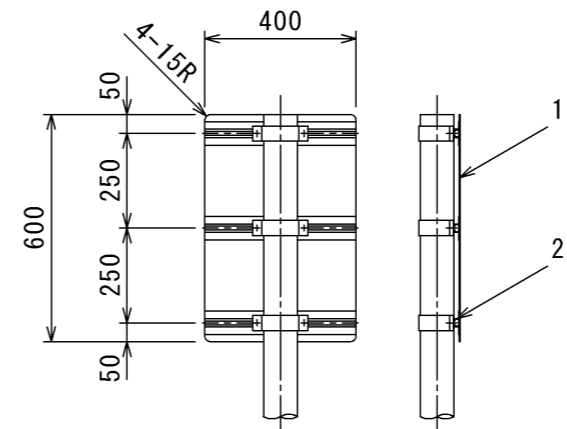
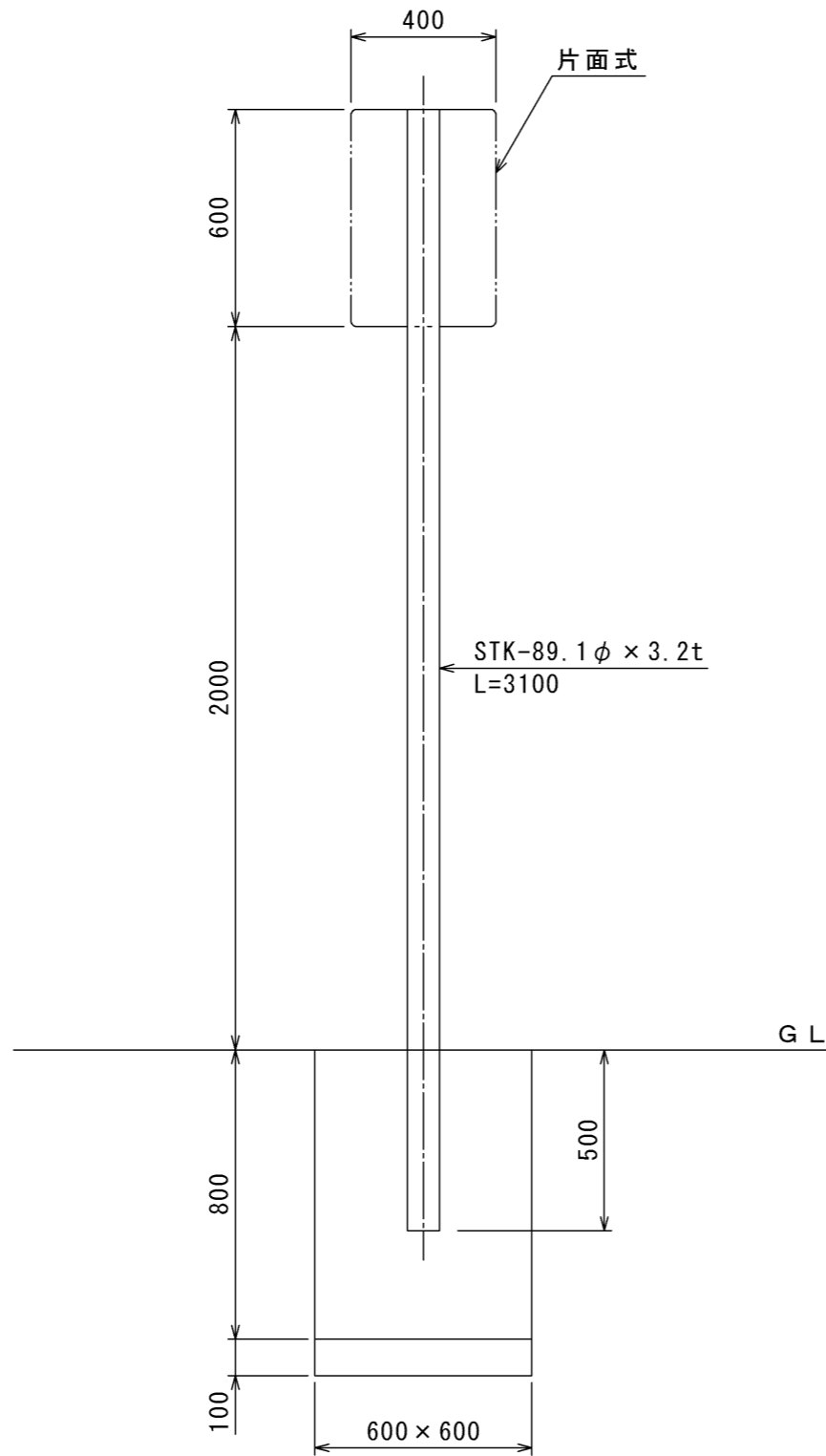
- 1. アルミ板 2.0 t JIS H4000 A5052P
- 2. アルミスライドチャンネル JIS H4100 A6063S-T5

標識板裏面図

支柱 溶融亜鉛めっき後景観色塗装

品名	支柱外形図 
承番	BLSD10083-1-
製番	数量
	

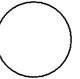
S=1:20



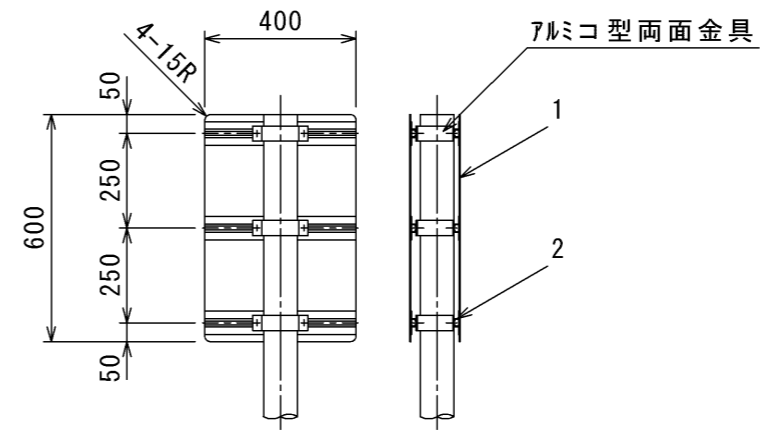
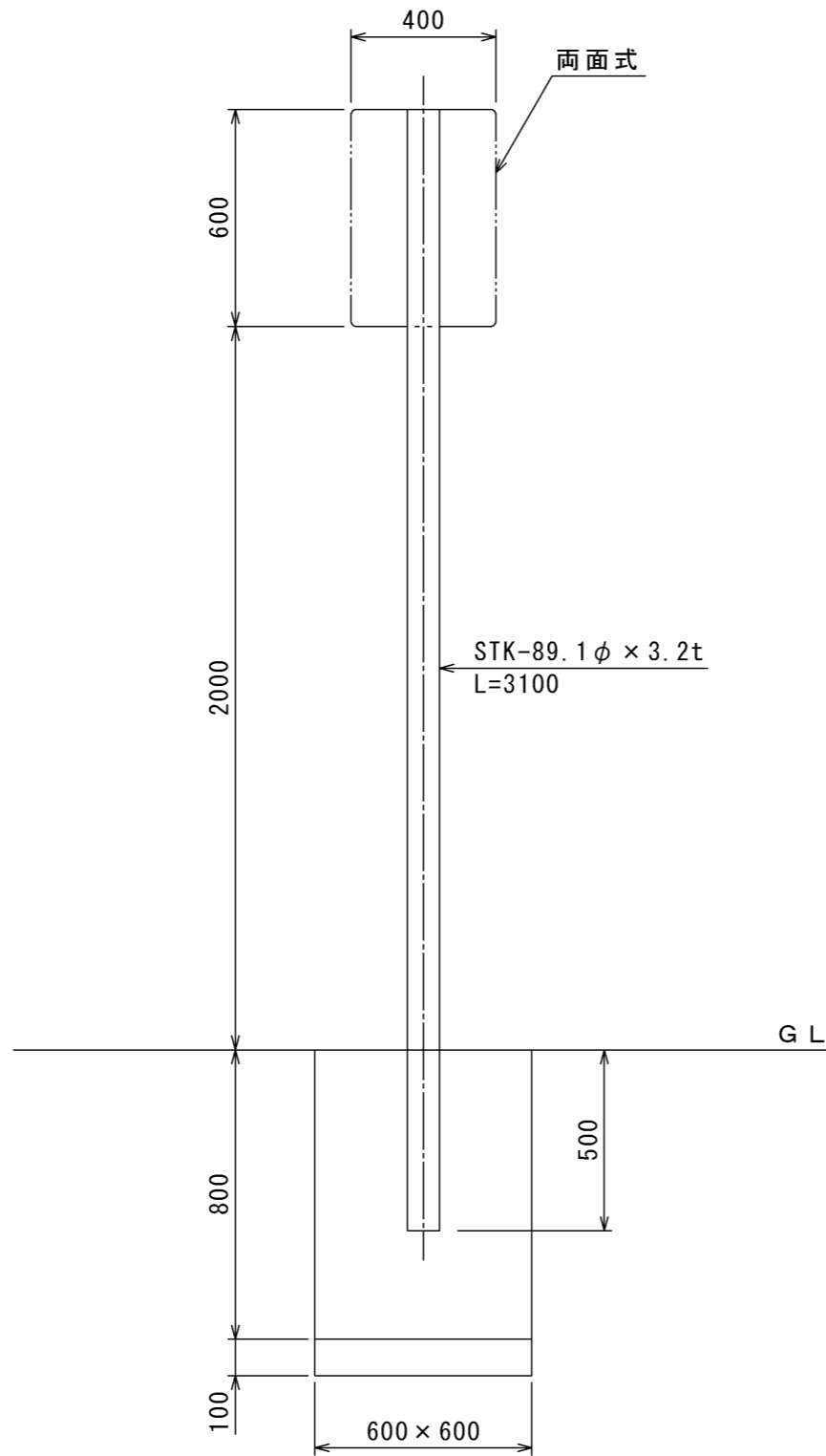
- 1. アルミ板 2.0 t JIS H4000 A5052P
- 2. アルミスライドチャンネル JIS H4100 A6063S-T5

標識板裏面図

支柱 溶融亜鉛めっき後景観色塗装

品名	支柱外形図 
承番	BLSD10083-1-
製番	数量

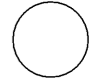
S=1:20



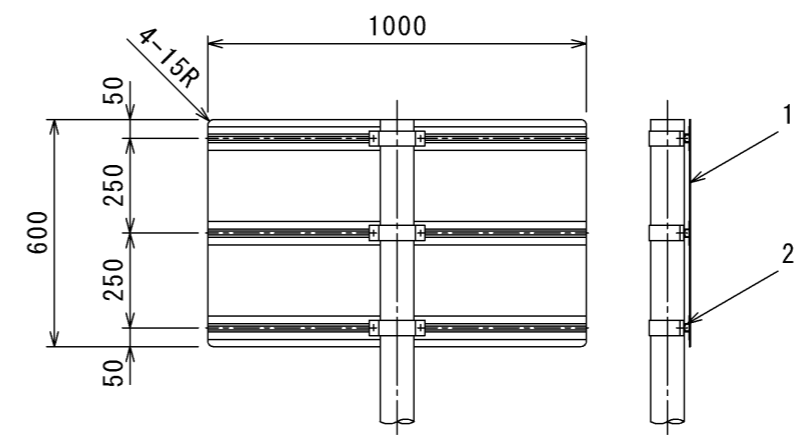
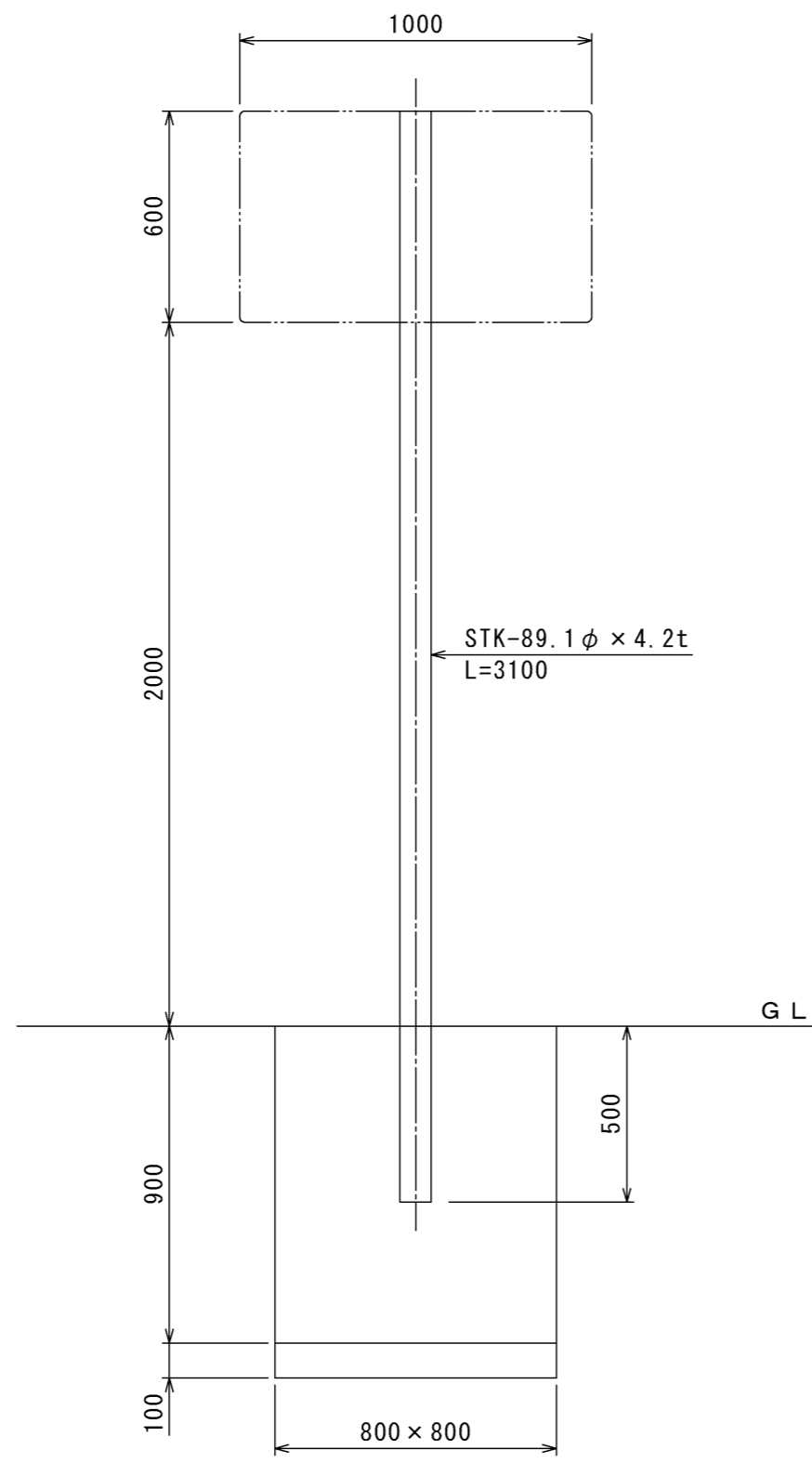
- 1. アルミ板 2.0 t JIS H4000 A5052P
- 2. アルミスライドチャンネル JIS H4100 A6063S-T5

標識板裏面図

支柱 溶融亜鉛めっき後景観色塗装

品名	支柱外形図 
承番	BLSD10083-1-
製番	数量

S=1:20



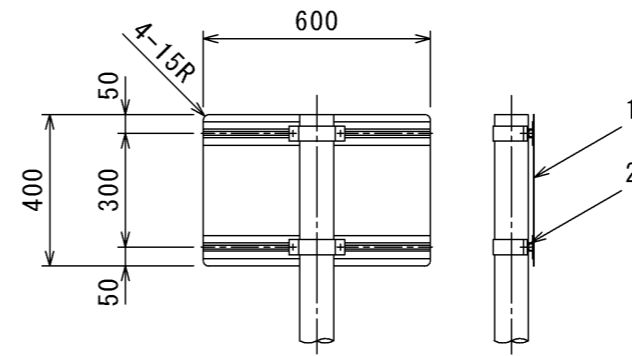
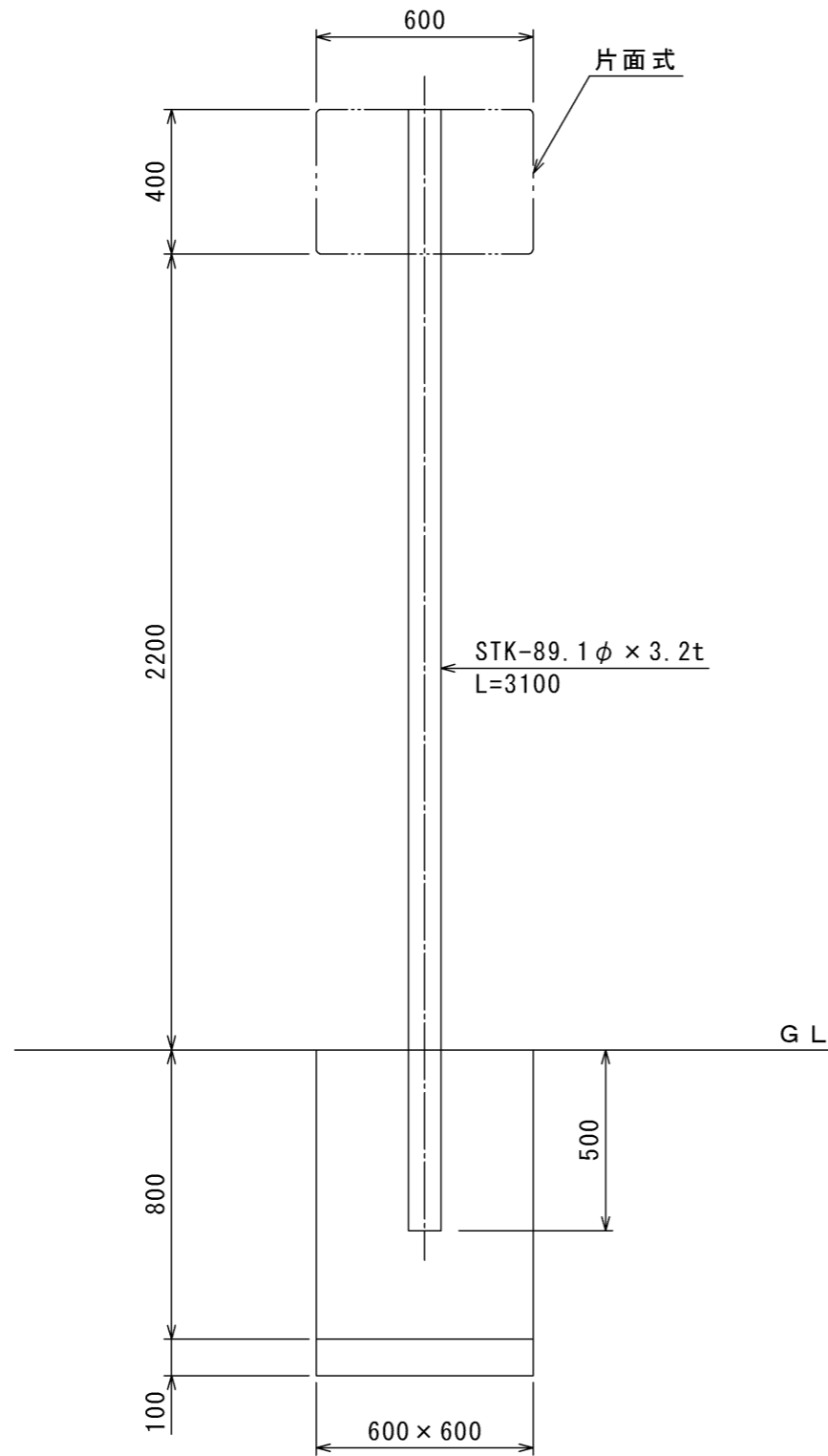
- 1. アルミ板 2.0 t JIS H4000 A5052P
- 2. アルミスライドチャンネル JIS H4100 A6063S-T5

標識板裏面図

支柱 溶融亜鉛めっき後景観色塗装

品名	支柱外形図 
承番	BLSD10083-1-
製番	数量
	

S=1:20



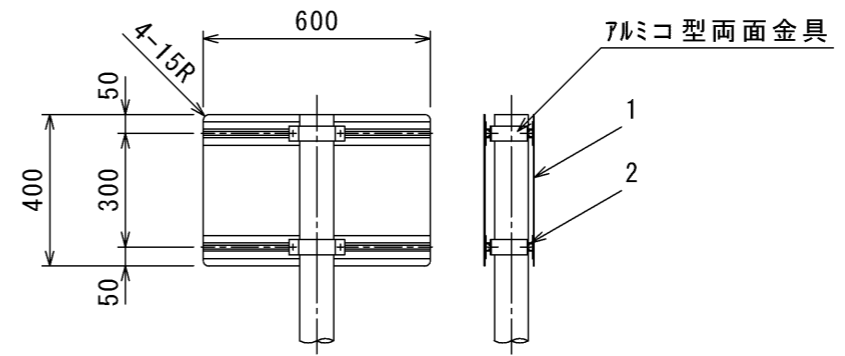
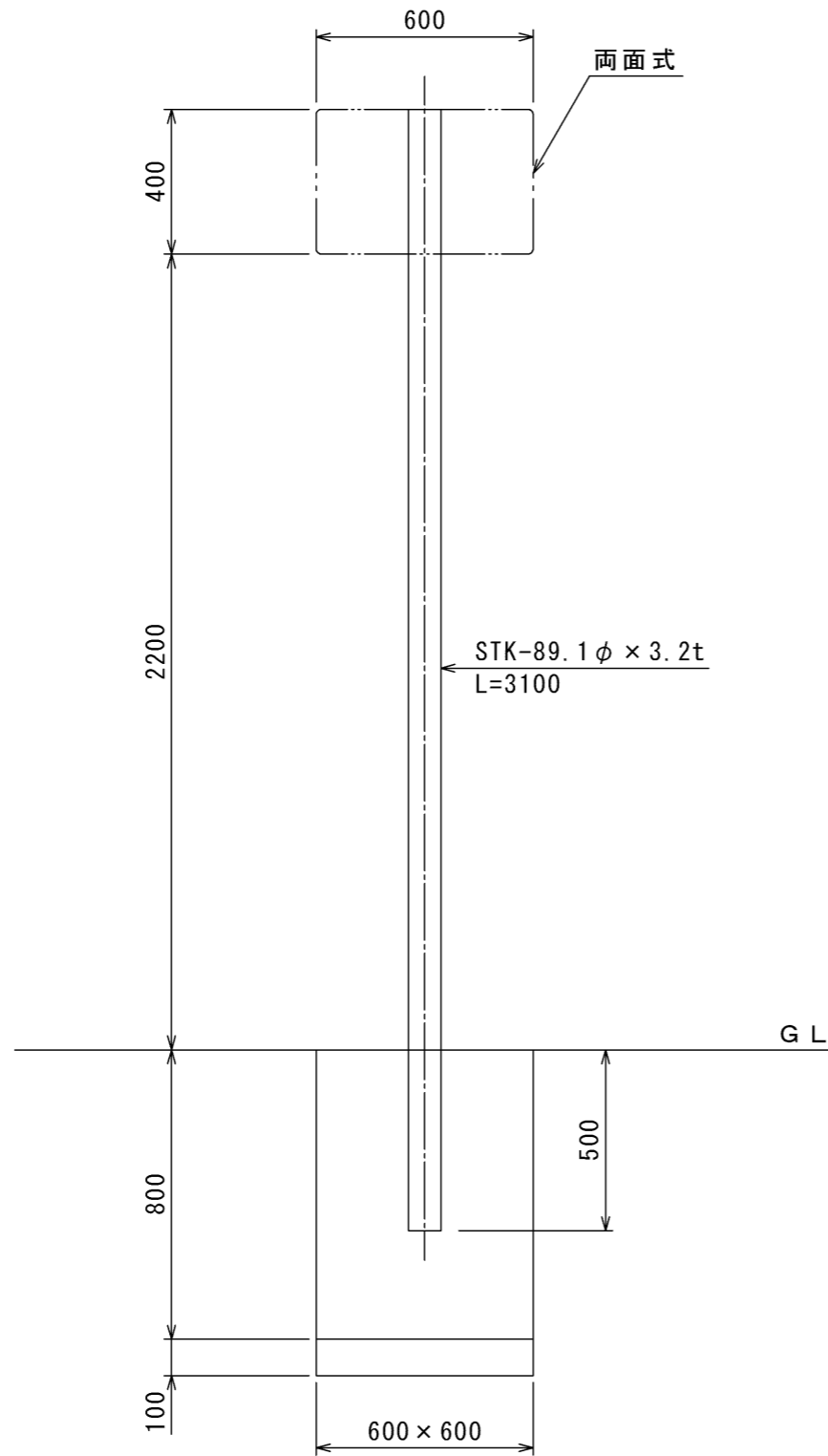
- 1. アルミ板 2.0 t JIS H4000 A5052P
- 2. アルミスライト[®]チャンネル JIS H4100 A6063S-T5

標識板裏面図

支柱 溶融亜鉛めっき後景観色塗装

品名	支柱外形図 	
承番	BLSD10083-1-	
製番		数量

S=1:20



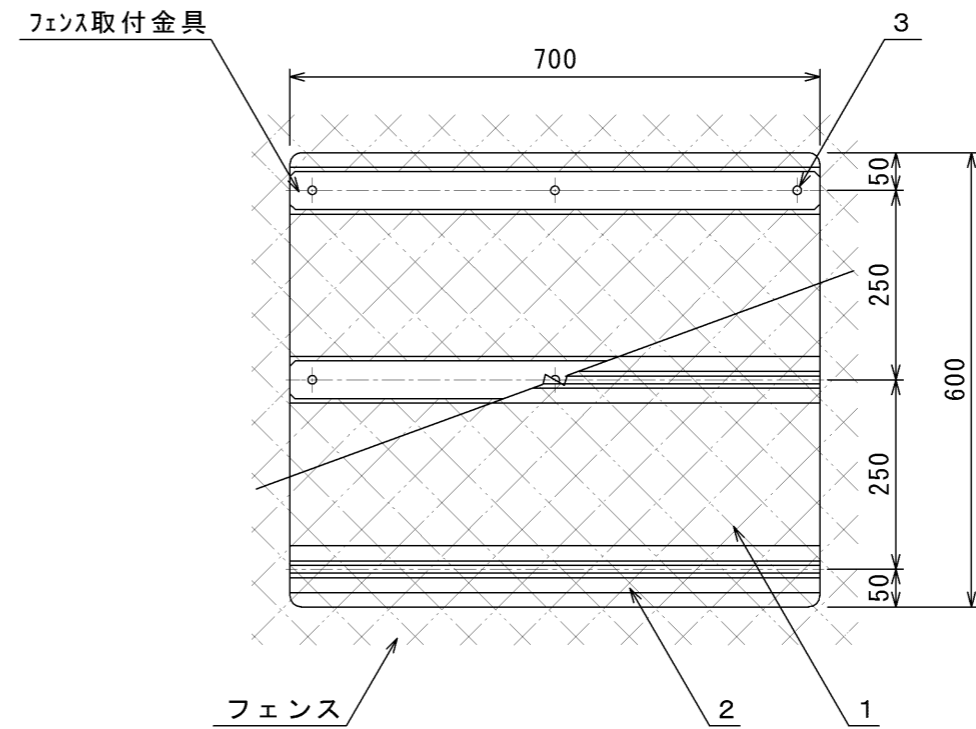
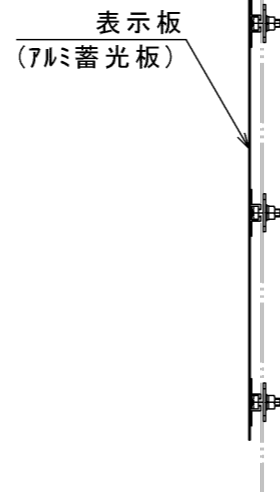
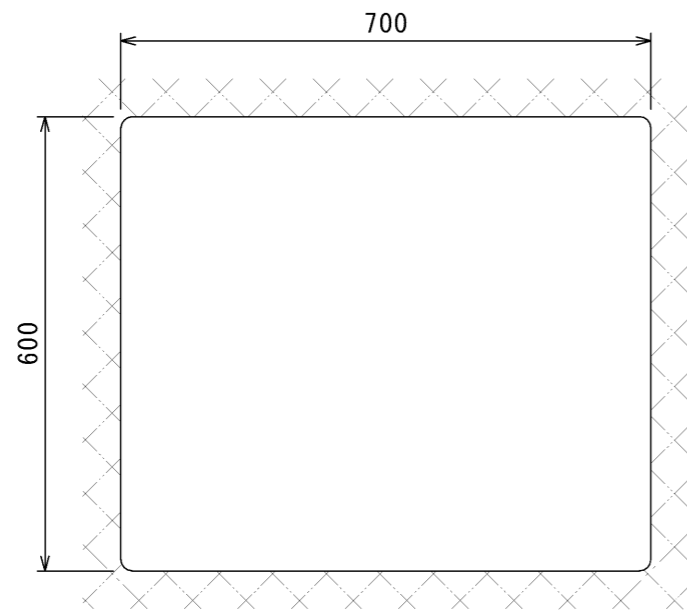
- 1. アルミ板 2.0 t JIS H4000 A5052P
- 2. アルミスライド*チャンネル JIS H4100 A6063S-T5

標識板裏面図

支柱 溶融亜鉛めっき後景観色塗装

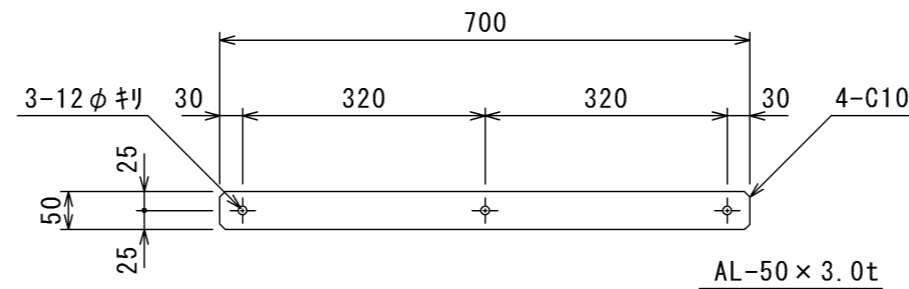
品名	支柱外形図 	
承番	BLSD10083-1-	
製番		数量
		

S=1:20



取付図 S=1:10

- 1 アルミ板 2.0t JIS H4000 A5052P
- 2 アルミスライドチャンネル JIS H4100 A6063S-T5
- 3 取付ボルト M10×30 (N, W, SW) SUS



フェンス取付金具 S=1:10
3本 / 1枚

品名	フェンス取付図		○
承番	BLSD10083-1-1		
製番		数量	

S=1:10

株式会社 コーテ